

自动调节 正压通气治疗机

F2 Auto CPAP

用户使用手册



产品技术要求编号：苏械注准20252081669
医疗器械注册证编号：苏械注准20252081669
生产许可证编号：苏药监械生产许20040073号

CURATIVE 凯迪泰

全球家用呼吸机领创者瑞思迈旗下普惠品牌

尊敬的客户：

非常感谢您使用我公司的自动调节正压通气治疗机 F2 Auto CPAP，该产品采用经鼻持续正压疗法治疗呼吸相关疾病，例如：阻塞性睡眠呼吸暂停（OSA）。衷心希望它能给您带来健康及快乐。如您在使用过程中有何意见及建议，请及时与我公司联系。如需进一步了解本通气治疗机，请联系我们，本公司可视情况提供相应的资料，如校正细则。

注意：在您使用该仪器之前，请务必认真阅读本使用手册。

敬请妥善保管，以备待查

符号含义:

符号	含义	符号	含义
	生产商		生产日期
	遵循操作说明书		产品编号
	序列编号		开始/停止
	BF 型应用部分		II 类设备
IP21	外壳防护程度： “2”表示防止直径 $\geq 12.5\text{mm}$ 固体异物进入外壳内 “1”表示防止垂直方向滴水		警告
	注意，小心烫伤		警告
	直流电源		交流电源
	最大水位线		最小水位线
	设备及附件的废弃物品请勿乱丢弃，请按国家相关的法律法规处置或寄回本公司处理		

目录

1 警告及注意事项.....	1
2 安全与责任.....	2
2.1 怎样安全使用.....	2
2.2 责任免除.....	3
3 简介.....	3
3.1 适用范围.....	3
3.2 适用环境.....	3
3.3 禁忌症.....	3
3.4 不良反应.....	3
3.5 治疗机描述.....	4
3.5.1 整机.....	4
3.5.2 湿化器水罐.....	4
4 使用指导.....	4
4.1 产品结构组成.....	4
4.2 推荐可选配件.....	4
4.3 开包检查和连接.....	5
4.4 触摸屏幕.....	7
5 操作功能.....	7
5.1 待机页面.....	7
5.2 睡眠报告.....	7
5.3 湿化等级.....	8
5.4 我的选项.....	8
5.5 系统设置.....	9
5.6 提醒信息.....	9
5.7 治疗页面.....	10
5.8 图标说明.....	10
6 性能信息.....	11
6.1 设置菜单.....	11
6.2 自动压力释放（EPR）技术.....	11
6.2.1 EPR 参数设置.....	11
6.3 自动调压技术（Auto）.....	11
6.4 睡眠报告.....	12
6.5 延时升压.....	12
6.6 自动启停.....	12
6.7 断电重启.....	12
6.8 治疗模式.....	12
6.8.1 APAP 模式（自动气道正压模式）.....	12
6.8.2 CPAP 模式（持续气道正压模式）.....	12
7 数据管理.....	12
7.1 SD 卡数据存储功能.....	12
7.2 SD 卡存储医生指令.....	12
7.3 取出/插入 SD 卡.....	13
8 清洁与保养.....	13
8.1 主机的清洁.....	13
8.2 水罐的清洁.....	13
8.3 过滤绵的清洁.....	14
9 常见问题分析与排除.....	14
9.1 发现与排除问题.....	14
9.2 维修.....	15
10 电磁兼容性.....	15
11 附录.....	17

11.1 技术参数.....	17
11.2 废弃处理.....	19
11.3 质量保证.....	19
12 其他	20

1 警告及注意事项

本治疗机仅能在医生或专业人员的指导下给病人使用。在医生或相关专业人员没有帮您选定所需的设定压力之前，请不要使用本治疗机。本治疗机的设置必须针对每个患者一一配置，应该对设置进行定期评估，以确保最佳治疗。

警告：

- 本治疗机只能用于此手册所述的适用用途。不得以手册中包含的建议代替经治医生的医嘱。
- 小心电击。不要把本治疗机、湿化器、供电单元或电源线浸入水中。一旦溅水，将治疗机从供电单元断开以便让各部件干燥。在清洁之前，一定要拔除治疗机的电源。重新接通治疗机电源时，需确保所有部件已经干燥。
- 如果湿化器工作不正常，或治疗机的任何部件曾坠落过或被损坏，则不得使用治疗机。
- 切勿将带湿化器的治疗机倒置或倾斜，以防止湿化器中的水流入主机内。
- 使用者若需携带本治疗机，应先将湿化器中的水倒空并与主机脱离，切勿装水携带。
- 本治疗机在以下环境下操作可能会被干扰或影响：
 - 操作高频设备（透热疗法）
 - （电击）去纤颤器，或短波治疗设备
 - 辐射（如 x 射线，γ 射线，红外辐射，CT）
 - 暂态电磁场，电磁场（如 MRI）
 - 无线电干扰
- 本治疗机不适合用于空气中含有易燃、麻醉、一氧化氮气体混合物的地方。
- 本治疗机不适合加入氧气治疗。
- 请勿使用高压蒸汽对本治疗机进行清洗。
- 如治疗机任何部件有损坏，请停止使用并更换。
- 使用时声音突然变大、变尖、输出空气温度过高或出现异常气味，应立即停止使用并与供应商联系。
- 在正常使用状态下，患者连接口处的最高压力不应超过 **2kPa**（≈**20cmH₂O**），在单一故障状态下不应超过 **4kPa**（≈**40cmH₂O**）。
- 本治疗机必须仅用制造商提供的外部 AC/DC 电源适配器供电，用其他的 AC/DC 电源适配器可能会损坏设备或者引起火灾和电击。
- 为了安全操作，湿化器放置的位置必须低于使用者头部。
- 本治疗机是用外部 AC/DC 电源适配器供电，请勿用其他设备的电源供电。
- 本治疗机需由专业人员或制造商维修，切勿自行打开治疗机更换器件。
- 治疗机应在温度低于 **35°C** 环境下使用。
- 患者是预期操作者。
- 氧源需距离设备 **1m** 以上，以免火灾和烧伤风险。
- 雾化或增湿会增加呼吸系统过滤器的阻力，操作者必须经常监测呼吸系统过滤器阻力的增加和阻塞情况，以确保正常治疗压力输送。
- 需要使用与治疗设备相匹配的面罩和附件，以确保正常治疗压力输送以及二氧化碳重复吸入的最小化，除非不适用。
- 未使用能减少二氧化碳重复吸入或允许自主呼吸的面罩或附件可能会引发窒息。
- 为降低窒息危险，确保正确布置电源线和管路，使其不会缠绕头部和颈部。
- 请保持设备远离儿童、宠物和害虫。

注意：

- 本治疗机不作为生命支持系统，不适用于运动环境中。
- 本治疗机的使用需有医生或专业人员的指导。
- 本治疗机不适用于儿童，或者身体上、感官上、智力上不能安全使用，并在没有辅助或监护下的患者。
- 当治疗机在有儿童或者残疾人附近使用时，治疗机必须有人监护。
- 本治疗机应使用有注册证的配件，如面罩。带好面罩及头带后，应三分钟内开机，以防二氧化碳滞留。治疗机关闭后，应及时摘下面罩。使用中，不可在本治疗机进气口处遮盖物品。
- 为降低二氧化碳重复吸入风险，应选用有注册证的带有漏气孔型的面罩。
- 过滤绵应每 **6** 个月更换一次（必要时经常更换），请勿使用自制过滤绵。
- 如果本治疗机暴露于过热或过冷环境，在使用之前，应使本治疗机放置室温环境（**20°C**）**2** 小时左右。

- 本治疗机仅限个人使用，请勿与他人混合使用。
- 本治疗机正常运行条件为：
主机正常运行的环境温度为 5°C~35°C；
主机配合湿化器一起使用时，为保证湿化器的性能，运行环境温度为 16°C~35°C；
相对湿度范围为 10%~95%；
大气压力范围为 700hPa(mbar) ~1060hPa(mbar)；
交流供电电压范围为 AC 100V-240V，1.5A Max，50Hz/60Hz；DC 输出 24V，3.75A。
额定输入：电源适配器额定输入电流 1.5A Max；治疗机直流电流不大于 3.75A。
超出上述正常运行条件范围，可能导致本治疗机部分功能运行不正常，如气道温度可能超过 40°C，压力精度下降，显示屏显示不正常。为保证患者端的气体温度不超过 43°C，建议在 5°C~35°C 的环境下运行。
- 本系统中的湿化器只能与本治疗机配合使用，不能与其他品牌的治疗仪相匹配。
- 海拔高于 3000 米或温度不在 16°C~35°C 范围时不得使用湿化器。超过温度范围或超过此海拔时使用湿化器可能影响治疗质量或伤害患者。
- 请使用本说明书内推荐的呼吸管路和附件，若使用非指定匹配的呼吸系统附件，其在顺应性及阻力上的差别可能导致治疗机功能、性能的损失。
- 不要对湿化器添加任何未在湿化器或附件的使用说明书中列出的附件或配件，否则湿化器可能不能正常运行，会影响治疗质量或伤害患者。
- 呼吸系统与用户手册中未列出的部件连接能增加呼吸系统的吸气或呼气通道阻力，或能增加呼吸系统的无意泄漏至影响基本安全和性能的水平。
- 不建议将配套的呼吸管路或附件与非指定的湿化器和治疗机一起使用。
- 呼吸管路请使用本公司推荐或取得中国药监局批准的产品，管路接口应符合 YY/T 0461-2003 标准要求！
- 为防止使用中，尤其移动使用时管路或管路系统脱落，宜仅使用符合 YY/T 0461-2003 或 YY9706.274 要求的管路。
- 呼吸管路被毛毯覆盖，或在婴儿培养箱中加热或通过架空加热器可能会影响治疗质量或伤害患者。
- 本系统中的湿化器不适用于上呼吸道被旁路的患者！
- 本系统具有漏气补偿功能，湿化系统的漏气对系统功能、性能没有影响！
- 严禁将治疗机放在水中清洗！
- 不得用含漂白剂、氯、酒精或芳香类的溶液、湿润或抗菌肥皂或香味精油清洗装置、湿化器或管路。这些溶液可能会损坏产品并缩短其使用寿命。
- F2 自动调节正压通气治疗机以及用户可接触的所有组件都不含有橡胶。
- 面罩在面部的恰当放置和固定对于治疗机的持续运行至关重要。
- 设备不能被覆盖或放置不当，从而造成运行或性能不正常：
 - 放置时不能靠近窗帘，它会堵塞冷却空气的流动，从而造成设备过热。
 - 不能堵塞吸入口，这会妨碍治疗。

2 安全与责任

2.1 怎样安全使用

在您初次使用本治疗机前，请认真阅读此部分。请妥善保管此手册。

为避免出现危险，当使用本治疗机时，请严格遵守如下提示：

1. 本治疗机需在医生或专业人员指导下专人专用。
2. 仅限使用有注册证的配件。
3. 请定期检查本治疗机的提示功能。
4. 使用前请确保面罩排气孔及呼吸管路的通畅，以保证您使用时呼出的二氧化碳能够正常排出。
5. 呼吸管路的清洗请参照附件说明书。
6. 不要把本治疗机放置于橱柜内或床下。
7. 不要将本治疗机放在其它加热设备旁边。
8. 将本治疗机和呼吸管路放置在通风良好的环境下，确认治疗机，新鲜空气吸入口和呼吸管路不要被覆盖或堵塞。
9. 不要向湿化器中添加任何药物，这可能会影响治疗质量或伤害患者。
10. 若在使用中出现鼻咽腔粘膜干燥，前额不适、耳痛、流涕，皮肤过敏，请即刻与医生联系。

11. 当您的治疗机不能正常工作时，请及时与销售商联系。
12. 为保证安全用电，请仔细阅读以下内容：
 - a) 当治疗机外壳或电缆线损坏时，请不要开机。
 - b) 请不要擅自打开机壳。本治疗机需要维护时，请与公司授权的销售商联系。
 - c) 请保持本治疗机干燥。
 - d) 请不要在潮湿的房间或洗澡间使用本治疗机。
 - e) 请不要将装有液体的容器放置于本治疗机上。
 - f) 请不要将本治疗机放在装水的容器（或浴盆）旁边。
 - g) 清洁本治疗机前，须先断开电源。

搬动或装包前，务必先将湿化器水罐取出，将水倒掉！

2.2 责任免除

公司对以下原因造成本治疗机的损坏责任免除：

未经本公司许可：

- 个人擅自改动，拓展功能、修理。
- 使用非本公司推荐或没有注册证的附件及配件。
- 不按照本手册说明的方法使用本治疗机。

3 简介

3.1 适用范围

F2 自动调节正压通气治疗机适用于临床治疗阻塞性睡眠呼吸暂停（OSA），患者体重须在 30 公斤以上。适用于家庭和医院环境。本产品不可用于生命支持。

湿化器适用于湿化治疗机输送的空气。湿化器适用于患者在家中单人使用以及在医院/医疗机构中重复使用。只能按照医嘱使用治疗机和湿化器。

3.2 适用环境

F2 自动调节正压通气治疗机适用于家庭和医院环境。

3.3 禁忌症

以下情况应禁用：

- 病理性低血压，尤其是伴有血管内血容量减少者；
- 脱水；
- 脑脊液外漏、最近接受过开颅手术或外伤；
- 气胸或纵隔气肿。
- 各种不同原因引起的休克且未得到纠正时；
- 鼻出血活动期；
- 未得到有效控制的上消化道出血；
- 昏迷或伴意识障碍不能配合或接受面罩治疗；
- 巨大声带息肉等。
- 重症肺大泡性疾病；
- 严重冠心病合并左心衰；
- 中耳炎急性期内；
- 呼吸道分泌物多且咳嗽无力；
- 气管插管（经鼻或口）及气管切开；
- 各种原因引起的重度鼻塞；
- 呼吸面罩过敏等。

湿化器禁用于那些接受上气道（声门以上）分流的患者。

3.4 不良反应

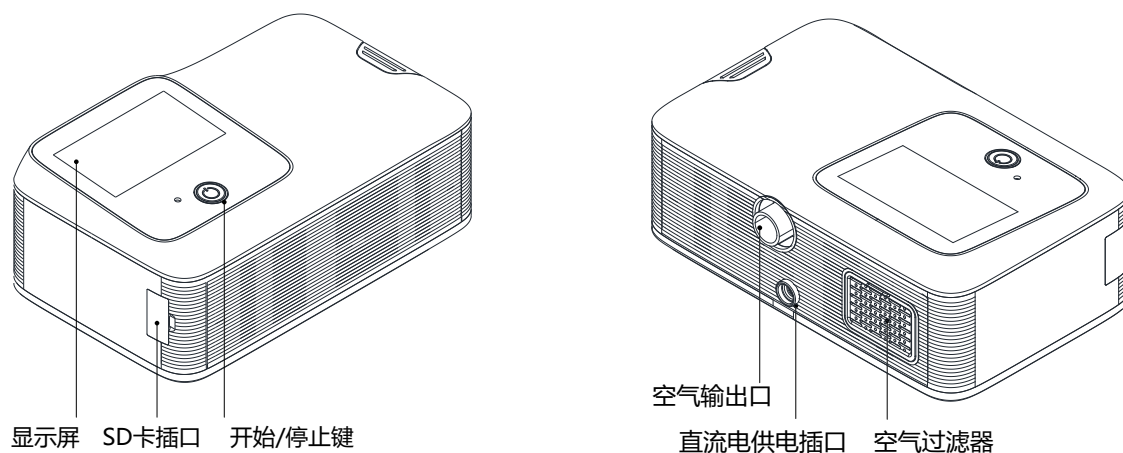
当患者出现不寻常的胸痛、严重头痛或呼吸困难程度增加时，应该向经治医生报告。出现急性上呼吸道感染时，需要暂时中止治疗。

治疗过程中可能会出现以下副作用：

- 口鼻或喉咙干燥；
- 鼻衄；
- 腹胀；
- 耳部或鼻窦不适；
- 眼部刺激；
- 皮疹。

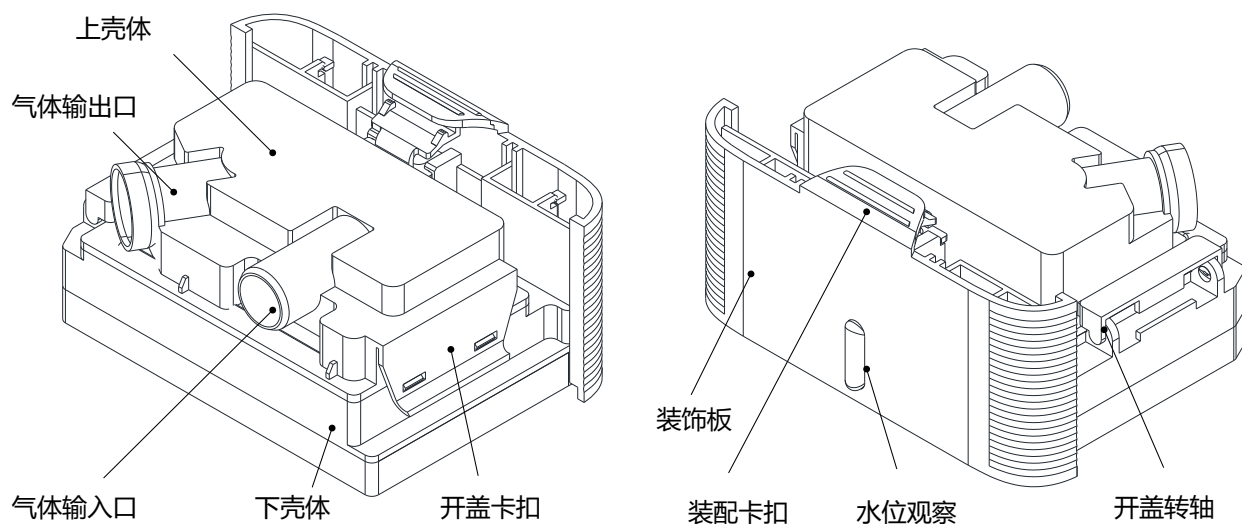
3.5 治疗机描述

3.5.1 整机



注意：直流供电插口是用来与电源适配器 DC 插头连接。治疗机仅配合使用制造商提供的 AC/DC 适配器，使用其它的 AC/DC 适配器可能损害治疗机或者引起火灾和电击的危险。

3.5.2 湿化器水罐

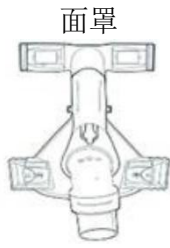


4 使用指导

4.1 产品结构组成

- A 主机一台（内含过滤绵一块）；
- B 湿化器水罐一个；
- C 电源适配器一个（含适配器用电源软电线一根）。

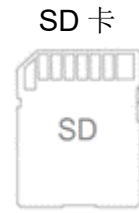
4.2 推荐可选配件



面罩



呼吸管路



SD卡

面罩可选配鼻罩、口鼻罩。

鼻罩推荐：苏州凯迪泰医学科技生产的 BestFit2 鼻呼吸面罩或 ResMed 公司生产的 AirFit 系列鼻罩。

口鼻罩推荐：苏州凯迪泰医学科技生产的 BestFit2 口鼻呼吸面罩或 ResMed 公司生产的 AirFit 系列口鼻罩。

呼吸管路推荐：苏州凯迪泰医学科技生产的呼吸管路III型。

配合治疗机使用的面罩、呼吸管路等可选配件应符合 YY/T 0671-2021、YY/T 0461-2003 标准中的相关要求。用户也可自行购买符合要求并有注册证的面罩和管路配合治疗机使用。

注意：推荐的部件或附件通过了与治疗机的兼容性确认。使用前需确认与治疗机配合使用的所有部件和附件是兼容的，不兼容的部件或附件可能导致治疗机性能降低。

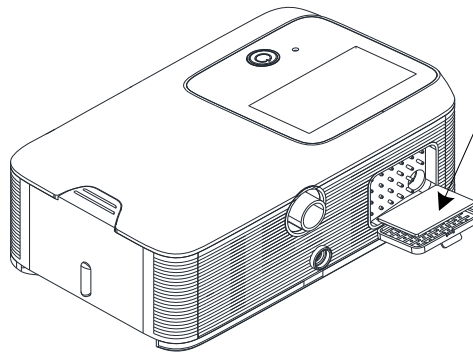
4.3 开包检查和连接

第一步：打开包装

注意：请检查本治疗机是否完好无损，附件及选用件是否齐全。

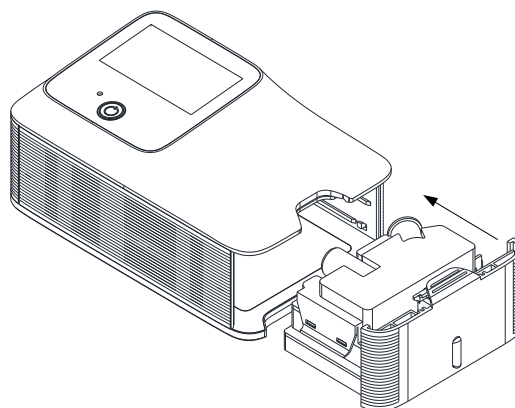
注意：在建立连接之前，您的保健医生已经为您设置了合适的治疗参数。

第二步：安装过滤绵



注意：在机器运行过程中必须安装过滤绵。

第三步：安装湿化器水罐



请先将水罐取出，加纯净水或蒸馏水至最高标识线以下，盖上翻盖并使上、下壳扣紧，再把水罐推入 F2 主机中，直到它们卡入到位。如需要加水，请按住卡扣，将水罐从主机中拔出来，打开水罐上盖，注水，注水水位应在最大和最小刻度线之间，最大水容量为 330ml，误差为±20ml。使用过程中约 8 小时加一次水。

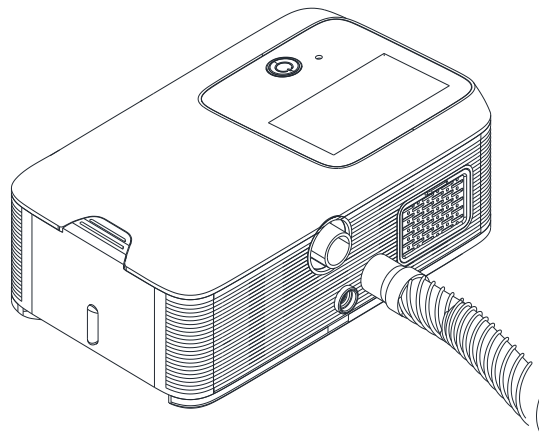
给水罐装水方法：

1. 打开开盖卡扣，向上打开翻盖；
2. 把水罐装满水，加满到最高水位(330ml)位置；
3. 盖上翻盖，并锁好卡扣；
4. 把水罐推回F2主机内，确保卡入到位。

湿化器的湿化等级为 1~5 级，调节间隔为 1。湿化器的等级可根据个人情况自由调节。湿化器工作环境温度为 16-35°C，要达到 12mg/L 的湿化效果，湿化器应调节在最高档位，输入气体温度不超过环境温度 16-35°C。

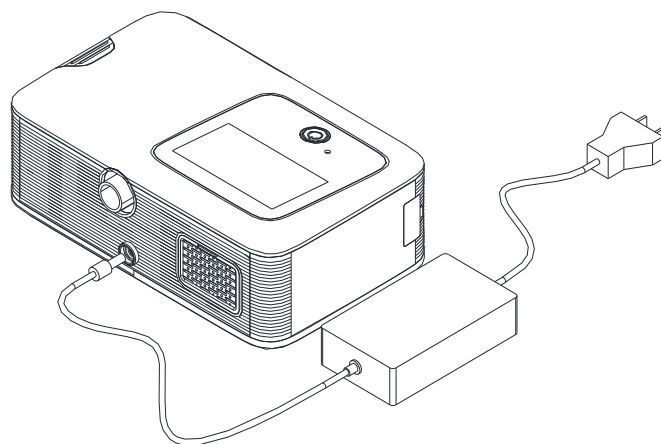
警告： 在规定环境温度外的条件下使用，湿化器的湿化系统输出及相对湿度将受到影响。

第四步：连接治疗机与呼吸管路



使用治疗机安装湿化器水罐后，将呼吸管路连接在治疗机的空气输出口。

第五步：连接治疗机和电源



将电源线与电源适配器连接，电源适配器直流输出端与设备后面直流电源接口连接。

电源适配器输入电压范围：交流 AC 100V-240V(50Hz/60Hz)；输出：24VDC，3.75A Max.。

第六步：连接呼吸管路和面罩

将呼吸管路末端与面罩接口连接。有关面罩的使用详情，请阅读面罩的使用说明书。

第七步：放置治疗机

把连接好的治疗机系统放在您的床附近一个结实的平面，调整面罩的位置及头带的松紧，使面罩佩戴舒适无漏气。

警告：

- 确保治疗机装置是远离任何加热或冷却设备(如：暖气或空调)，也确保宽松的床上用品（棉絮）、窗帘不要阻塞过滤设备的摄入量。自由流动的空气环境才能保证设备系统的正常工作。
- 电源插头拟用作与电源的隔离装置，请不要将设备放置在难以进行断开操作的地方。

第八步：开始/停止治疗

接通电源，液晶显示屏进入开机画面，开机结束后治疗机进入待机页面。按下开关键，治疗机开始运行，显示治疗页面，再次按开关键，治疗机停止运行，进入待机页面。

注意：

- 治疗机使用时，应放置在平稳牢固的桌面或平台上，以防止振动。
- 插拔呼吸管路和湿化器水罐时应用力均匀。
- 使用前应查看治疗机是否正常。
- 使用后，切记断开治疗机电源。


4.4 触摸屏幕

通过点击触摸屏上的选项进行菜单操作。

注意：触摸屏操作时请保持手指干燥，切勿使用腐蚀刷、器械或硬物刮蹭、清洁触摸屏，以免损坏屏幕。

5 操作功能

5.1 待机页面

治疗机接通电源，系统自启动进入待机页面，在待机页面提供“睡眠报告”，“湿化等级”，“我的选项”，“系统设置”四个功能，触摸任一选项，可进入相应功能页面。标题栏右上角的锁图标，表示治疗机当前为用户菜单。



待机页面

5.2 睡眠报告

在待机页面，触摸“睡眠报告”，进入治疗机睡眠报告页面，用户可以选择查看 1 天、1 周、1 个月以及一年内的治疗分析数据。包含的内容如下：

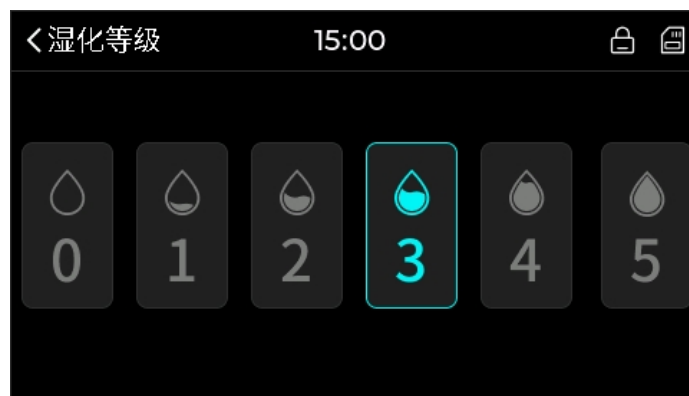
- 时间：可将时间范围设定为 1 天、1 周、1 月和 1 年，以显示可用数据。
- 使用天数：在选定期间内使用治疗机的天数。
- 天>4 小时：在选定期间内使用治疗机超过 4 小时的天数。
- 平均用时：在选定期间内每天使用治疗机的小时数。
- 使用小时：在选定期间内使用治疗机的小时数。



睡眠报告页面

5.3 湿化等级

在待机页面，触摸“湿化等级”，进入治疗机湿化等级页面。选择湿化功能，可以湿化治疗机输送的空气，患者可以根据实际情况设置湿化档位，以找出他们自己感觉最舒适的设置。在使用此功能前，请确认湿化器与主机已正确连接且湿化器内已注入适量的水。通过点击档位数字设置湿化等级，湿化等级可设置为0~5档，调节间隔为1，0为关闭，档位数越大，加热盘温度越高。



湿化等级页面

5.4 我的选项

在待机页面，触摸“我的选项”，进入治疗机我的选项页面，在该页面可以设置治疗相关的参数，包含的内容如下：

- 面罩类型：分为鼻罩和口鼻罩，用户根据实际佩戴情况进行选择。
- 面罩匹配：面罩匹配的设计是为了帮助患者适当地把面罩佩戴在脸上。
 - 选中面罩匹配功能，进入面罩匹配页面，治疗机将自动探查面罩佩戴的情况，检测完成后，会提示匹配成功或匹配失败。
 - 如提示匹配失败，调整面罩佩戴后，点击“再次匹配”重新检测。
 - 点击“退出”，将退出面罩匹配页面。
- 自动压力释放：设置档位是0~3，档位数越大，卸载深度越大，0为关闭。用户可以根据自身情况进行选择。
- 自动启停：可选择开启/关闭此功能。
- 延时起始压力：不能设置为大于治疗压力(CPAP 模式)或者最小治疗压力(APAP 模式)的值。
 - 点击“延时起始压力”，进入延时起始压力设置页面；
 - 拖动压力设置条设置延时起始压力；
 - 点击“确认”保存设置。
- 延时升压时间：从起始压力升高到 CPAP 预设的压力或者 APAP 设定的最小压力的时间。延时升压时间的设置范围为0~45min，调节间隔为5min。设置延时升压时间，可以使患者治疗的起始过程更加舒适。
 - 点击“延时升压时间”，进入延时升压时间设置页面；
 - 拖动时间设置条设置延时升压时间；

➤ 点击“确认”保存设置。



我的选项页面

5.5 系统设置



在待机页面，触摸“系统设置”，进入治疗机系统设置页面，在该页面可以调整治疗机相关的设置。包含的内容如下：

- 压力单位：可选择压力单位（cmH₂O 和 hPa）。
- 语言：可选择中文和英文两种使用页面。
- 亮度：调节档位为 1~3 档或“自动”调节屏幕亮度。
- 节能模式：可选择开启/关闭此功能。开启节能模式，约 30 秒对设备无任何操作后，屏幕变黑，可以通过触摸屏幕点亮。
- 提醒：点击“提醒”，进入提醒事项设置页面，提醒事项有更换面罩、清洗水罐、更换管路、更换过滤绵，用户可选择开启/关闭提醒功能。
- 日期：可设置治疗机的日期（年、月、日）。
- 时间：可设置治疗机上显示的时间（时、分）。
- 设备信息：可查看本治疗机的型号、序列号、软件版本、运行时间。



系统设置页面

5.6 提醒信息


可以使用提醒菜单向患者提醒特定的事件，提醒页面如下图所示。在系统设置里打开提醒设置页面，选择打开更换面罩提醒，到提醒时间时，标题栏上会显示图标，点击该图标可查看提醒信息，点击清除按钮消除信息。当有提醒信息时，只要未点击清除，标题栏上的图标会一直显示。如果患者在同一天里有一条以上的提醒信息，会显示所有提醒信息。您可以在系统设置>提醒，选择开启/关闭必要的提示。

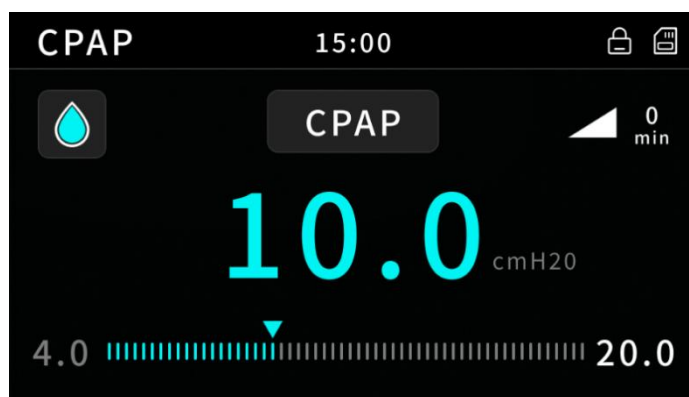


提醒信息页面

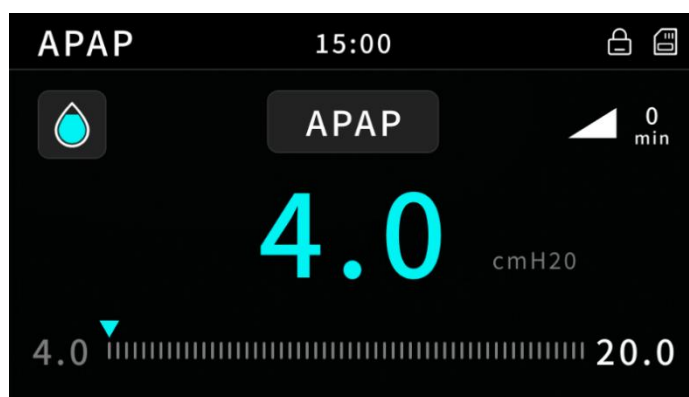
5.7 治疗页面

正确设置参数、佩戴面罩后，按下开关键，治疗机开始运行。视系统的设置而定，治疗机在运行时，您可以看到以下其中一个屏幕。治疗时屏幕显示治疗模式、压力、延时升压时间。

在治疗页面，点击“湿化等级”图标, 进入湿化等级设置页面，治疗过程中患者可以根据实际情况更改湿化档位，以找出他们自己感觉最舒适的设置。



治疗页面（CPAP 模式）



治疗页面（APAP 模式）

5.8 图标说明

显示屏标题栏上的图标说明如下：

图标	含义
	用户菜单
	有提醒信息
	插入 SD 卡
	未插 SD 卡
	SD 卡异常

6 性能信息

6.1 设置菜单

治疗机每项参数的详细说明，请参阅以下表格内容。

参数	设置范围	调节间隔	误差	默认设置	描述
治疗参数设置					
自动压力释放 (EPR)	0、1、2、3	-	-	0	设置自动压力释放值
自动启停	开启、关闭	-	-	开启	启用或禁用自动启停功能
延时起始压力	4.0cmH ₂ O~最小压力 4.0cmH ₂ O~设定压力	0.5cmH ₂ O	±(2% 满刻度 +4% 设置值)	4.0cmH ₂ O	延时起始压力不能设置为大于治疗压力(CPAP 模式)或者最小治疗压力(APAP 模式)的值
延时升压时间 (RAMP)	0~45 分钟	5 分钟	±5%	20 分钟	治疗机从起始工作压力上升到设定工作压力的延时时间
湿化等级	0、1、2、3、4、5	1	-	3	设置湿化器湿化等级
面罩类型	鼻罩、口鼻罩	-	-	鼻罩	设置面罩类型

参数	选择范围	默认设置	说明
系统参数设置			
压力单位	cmH ₂ O/hPa	cmH ₂ O	设置压力单位
语言设置	中文/English	中文	设置治疗机屏幕显示的语言
亮度	1、2、3、自动	自动	设置手动/自动调节屏幕亮度
节能模式	开启、关闭	开启	启用或禁用节能模式功能
日期	-	-	设置治疗机当前日期
时间	-	-	设置治疗机当前时间
设备信息	-	-	显示治疗机型号、SN、SW、运行时间
提醒设置			
更换面罩	开启、关闭	关闭	提醒患者更换面罩，默认提醒周期 6 个月
更换管路	开启、关闭	关闭	提醒患者更换管路，默认提醒周期 6 个月
更换过滤绵	开启、关闭	关闭	提醒患者更换过滤绵，默认提醒周期 6 个月
清洗水罐	开启、关闭	关闭	提醒患者清洗水罐，默认提醒周期 30 天

6.2 自动压力释放 (EPR) 技术

EPR 技术的设计目的是使治疗更加舒适，吸气过程中，它可以让患者保持最佳的治疗效果并降低呼气过程中面罩的压力。您可以在 CPAP 模式或者 APAP 模式中选择 EPR。

6.2.1 EPR 参数设置

- 您可以设置 EPR 为 0、1、2、3。档位数越大，卸载深度越大，0 为关闭。
- 启用 EPR 时，无论如何设置，输送的压力都不会降至最低水平 4cmH₂O 以下。

6.3 自动调压技术 (Auto)

患者所需的治疗压力可能会因睡眠状态、身体躺卧姿势以及呼吸道阻力等情况的变化而有所不同。在 APAP 模式下，治疗机输送保持上呼吸道畅通所需要的压力。

治疗机会根据患者的每次呼吸情况分析患者的上呼吸道状况，根据阻塞程度输送容许范围内的压力。

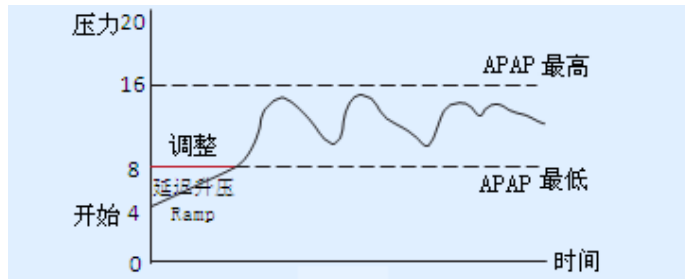
6.4 睡眠报告

F2 通气治疗机能记录机器的运行时间以及患者的治疗时间。统计患者一段时间内的使用天数、使用时间大于 4 小时的天数、平均用时、使用小时。

6.5 延时升压

其设计目的是为了治疗开始过程更加舒适，延时升压适用 CPAP 和 APAP 两种模式。延时升压时间为自动调整功能启用前，压力从较为舒适的开始压力逐渐升高到 APAP 设定的最小压力的时段。这一时段是治疗机从 APAP 设置的最小压力至自动调整功能启用前的时间。

当您还没有适应持续正压治疗时，延时功能是非常必要的。延时升压时间的可调节范围是 0-45 分钟，每次调节 5 分钟。



6.6 自动启停

开启“自动启停”功能，您只需带上面罩，用力呼吸，治疗机便会自动开启。当您拿掉面罩 10 秒左右，本治疗机会自动关闭。在这种设置下，使用过程中面罩或呼吸管路意外脱落，本治疗机会自动关闭。

6.7 断电重启

治疗机提供断电重启功能。在治疗机使用过程中，若遇意外断电，在 5 分钟内电源恢复后，治疗机继续以断电前的参数重启运行。

6.8 治疗模式

6.8.1 APAP 模式（自动气道正压模式）

治疗机在 APAP 模式下能自动探测出病人的呼吸事件，并自动调整输出压力。在治疗开始时，治疗机输出设定的最小压力，当检测到病人的呼吸事件时，治疗机会根据计算自动增加输出压力，当病人恢复正常呼吸一段时间后，治疗机会自动减小输出压力，以最小的输出压力达到最佳治疗效果。

6.8.2 CPAP 模式（持续气道正压模式）

治疗机按照所设定的气道压力输出恒定的压力。治疗机输出压力范围为 392Pa~1960Pa（4.0cmH₂O~20.0cmH₂O），调节间隔为 49Pa（0.5cmH₂O）。

7 数据管理

治疗机内部可存储一年时间范围内的报告数据。选配的 SD 卡可存储患者的详细治疗数据，SD 卡可以保存一年的数据，超过一年将会自动循环覆盖。

注意：

- SD 卡中的数据文件加密存储，只能使用医嘱软件查看和分析。
- 存储数据不涉及患者的隐私信息。


7.1 SD 卡数据存储功能

如果您设置了选配 SD 卡，在断电状态下将 SD 卡插入到治疗机 SD 卡槽中，上电，按下开关键运行治疗机，治疗机会自动存储您的顺应性数据到 SD 卡。您可以联系您的服务商或医生为您分析 SD 卡数据。




7.2 SD 卡存储医生指令

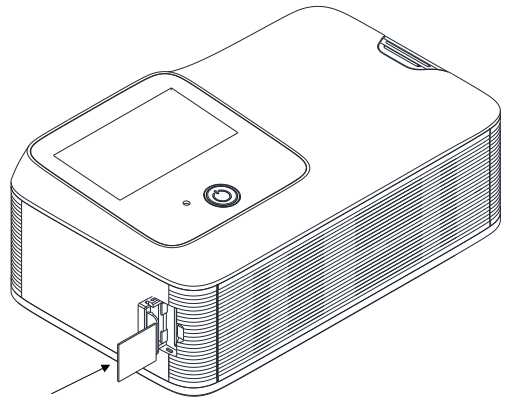
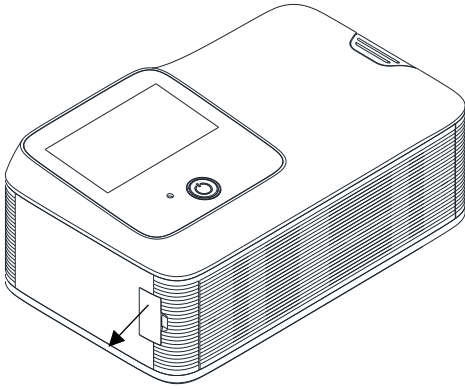
服务商或医生通过对病人治疗数据分析后，重新设置合适的治疗参数，把治疗参数写到 SD 卡，病人在断电状态下将 SD 卡插入到治疗机 SD 卡槽中，上电，治疗机会自动读取 SD 卡中的治疗参数。

7.3 取出/插入 SD 卡

- 取出 SD 卡：
 1. 打开 SD 卡盖，
 2. 推入 SD 卡将其释放，从治疗机上取出 SD 卡。
- 插入 SD 卡：
 1. 打开 SD 卡盖，
 2. 将 SD 卡推入卡槽中，直到卡入到位，此时可以观察到屏幕右上角的图标显示为.

注意：

- 1) 如果插入 SD 卡后，图标不发生变化，请检查 SD 卡是否卡入到位或者 SD 卡金属针脚是否有污损，如有污损擦拭干净再重新插入；
- 2) 如果插入 SD 卡后，图标显示为，请取出 SD 卡重新插入，如图标仍显示为，请与我公司维修服务中心联系。



8 清洁与保养

8.1 主机的清洁

警告：为了避免电击，清洁前务必断开治疗机电源。

注意：

- 不要将设备浸入液体或让液体流入机内。
- 断开治疗机的电源，定期用纯净水浸湿无尘布，擦拭前面板和外壳的表面。在接通电源前，治疗机必须完全晾干。
- 面罩和呼吸管路可能会被体液或呼出气体污染，因此必须每天清洁。面罩和附件的具体清洁方法，请参考相关的使用手册。
- 脏的过滤绵会增加治疗机工作阻力并使运行温度升高，影响治疗机性能及寿命。需要定期检查并更换进气口过滤绵。

定期使用蘸有 75% 医用酒精的无尘布擦拭的方法对治疗机进行消毒。

8.2 水罐的清洁

1. 关闭治疗机，断开电源；
2. 手指抠住胶管口，拔出管路。悬挂在洁净、干燥的地方，待下次使用；
3. 按住卡扣，向右侧拔出水罐；
4. 除去水罐内多余的水，用纯净水清洗水罐，特别是水罐底部，若有污物，用无尘布蘸纯净水擦拭；
5. 彻底冲洗干净后晾干，避免阳光直接照射；
6. 严禁将水罐泡在水中清洗。

注意： 1) 定期检查水罐和翻盖密封圈的磨损和老化情况；
2) 若水罐的任何部件出现漏水、裂纹、模糊不清或凹痕等现象，请更换水罐；

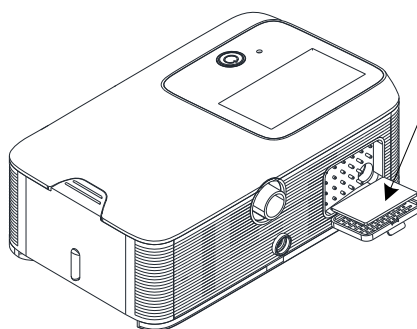
- 3) 若翻盖密封圈出现裂纹或撕裂，请予以更换；
- 4) 用一份食醋兑十份水的稀释溶液清洗水罐内的白色水垢；
- 5) 检查最高水位标记。

8.3 过滤绵的清洁

- 过滤绵放在治疗机后面板的过滤盒里，可直接取出。其中过滤绵只能更换，建议用户每 6 个月更换一次。过滤绵不可以清洗。
- 开机之前，必须安装好干燥的过滤绵。

更换空气过滤绵的步骤：

1. 打开空气过滤盒盖，取走旧的空气过滤绵；
2. 更换新的空气过滤绵，并关上过滤盒盖。



- 注意：**
- 1) 请不要将潮湿的过滤绵装到本治疗机中，否则会损坏治疗机。
 - 2) 不及时更换过滤绵可能会影响您的健康并严重缩短治疗机的寿命。
 - 3) 如外界灰尘、烟雾较大，更换时间应视具体情况而缩短。

9 常见问题分析与排除

9.1 发现与排除问题

以下列举了一些用户使用过程中可能遇到的问题、产生原因及建议使用的解决办法。当地供应商建议的办法如果不能解决问题，请与您的主治医生或我公司维修服务中心联系。

现象	可能原因分析	排除方法
无显示	①未连接电源 ②直流电插头被部分插入治疗机背部	①确保已连接电源线，电源插座（如果有的话）处于 ON（接通）位置 ②完全插入直流电插头
来自治疗机的空气不足	①使用了延时升压时间 ②空气过滤绵内有脏物 ③管路连接不当 ④管路被阻塞、压瘪或扎破 ⑤面罩和头带定位不当	①请等候空气压力升高或修改延时升压时间 ②更换空气过滤绵 ③检查管路 ④清除管路内的阻塞物或使管路免受挤压。检查管路是否有漏洞 ⑤调整面罩和头带位置
当您向面罩内呼吸时，治疗机未能启动	①呼吸深度不足以触发自动启停功能 ②泄漏过多 ③自动启停功能被禁用	①通过面罩进行深呼吸 ②调整面罩和头带位置，或牢固连接管路的两端 ③启用自动启停功能
当您摘下面罩时，治疗机未能停止	自动启停功能被禁用	启用自动启停功能
自动启停功能启用，但当您摘下面罩时，治疗机未能停止	使用的是不兼容的面罩系统	只能使用本公司推荐的面罩
压力异常升高	①以不同寻常的方式说话、咳嗽或呼吸	①佩戴鼻面罩时避免说话，并尽可能按正常方式呼吸

	②面罩护垫在皮肤嗡嗡响	②调整头带
显示错误消息：漏气量过大！	泄漏过多	调整面罩和头带位置，或牢固连接管路的两端
鼻、喉部干燥、刺激症状	空气干燥	咨询医生是否需要使用湿化器
鼻部发凉	室内温度较低	提高室内温度
口腔与咽部干燥	张口呼吸时，口腔和咽部会感觉发干	使用下颌固定带或使用口鼻面罩，也可能是治疗机压力不够，请咨询医生
面罩漏气吹眼睛，眼睛刺激或发干	面罩漏气，面罩的尺寸不合适	调整面罩位置及头带松紧度，咨询医生是否需要更换。如果面罩老化损坏，请更新面罩。试戴其它型号的面罩
面部与面罩接触部分变红或有炎症	①头带过紧 ②面罩型号不合适 ③对面罩材料过敏	①将头带适当调松 ②咨询医生 ③咨询医生
面罩内有水	在室温过低的条件下使用湿化器，会造成面罩内水冷凝	降低湿化器温度或将室内温度升高。或将呼吸管路用毛巾或类似保温软布包裹
仪器输出高于设定的压力或压力波动过大	治疗机故障	与我公司维修服务中心联系
鼻、鼻窦或耳疼痛	炎症	暂停使用，咨询医生
压力过大，明显感觉不适	部分患者超过 1274Pa (13cmH ₂ O) 的治疗压力会引起不适，但是该压力可能是治疗所必须的	适应较高的治疗压力大约需要 4 周。当使用仪器时应尽量放松，闭口经鼻呼吸，如果仍然感觉不适，请与医生联系
阻塞性睡眠呼吸暂停低通气综合征复发（如：白天嗜睡）	您所需要的治疗压力可能因为您的体重，鼻塞或饮酒等原因而变化	与主治医生联系
吸入空气温度过高	①过滤绵太脏 ②进气口堵塞 ③治疗机距离墙，或其它物体过近，导致空气流通不畅	①更换过滤绵 ②检查进气口 ③将仪器移至空气流通的地方，距离墙，或其它物体至少 20 厘米
没有气流输出	治疗机故障	与我公司维修服务中心联系
电机常处于最大转速状态	治疗机故障	与我公司维修服务中心联系
电机虽然工作，但面罩的压力与设定压力不符	①呼吸管路/压力采样管与治疗机的连接口不正确 ②面罩或呼吸管路漏气 ③治疗机故障	①检查连接是否正确、可靠 ②与我公司维修服务中心联系
治疗机输出压力过低	①过滤绵或出气口阻塞 ②治疗压力已经被重新调整 ③设定了延时时间	①更换过滤绵，清洁出气口 ②请与主治医生联系 ③如有必要，可以取消延时时间或重新设置
治疗机的噪音过大	①呼吸管路未连接或连接不正确 ②面罩或呼吸管路漏气 ③湿化器没有密闭好	①检查是否连接正确 ②检查呼吸管路是否漏气 ③检查湿化器

9.2 维修

- 维修服务工作只能由本公司授权的维修点实施，未经授权的团体或个人无维修权利。
- 为了保证本治疗机能长期使用，用户必须遵守 F2 自动调节正压通气治疗机安全和清洁保养的指导。

10 电磁兼容性

- 医用电气设备需要有关电磁兼容性的专门提示，以及根据产品说明书提供的电磁兼容性信息进行安装和使用。
- 便携式和移动式射频通信设备可能对本治疗机有干扰或影响。

- 警示：本治疗机不应与其他设备接近或叠放使用，如果必须接近或叠放使用，则应观察验证在其使用的配置下能正常运行。
- 本治疗机压力输出范围：4~20cmH₂O，精度为：±（2%满刻度+4%设置值）。
- 本治疗机附件—电源适配器

型号	制造商	电源线长度	电源线是否屏蔽
BJE1M-0090-N612	上海标俊电子科技有限公司	1.8m	否

警示：对规定外的附件、电源线与本治疗机一起使用，可能导致本产品发射的增加或抗扰度的降低。

- 指南和制造商的声明——电磁发射

自动调节正压通气治疗机预期在下列规定的电磁环境中使用，购买者或使用者应保证它在这种电磁环境下使用：			
发射试验	符合性	电磁环境——指南	
射频发射 GB4824	1组	自动调节正压通气治疗机仅为其内部功能而使用射频能量。因此，它的射频发射很低，并且对附近电子设备产生干扰的可能性很小	
射频发射 GB4824	B类	自动调节正压通气治疗机适于使用在所有的设施中，包括家用和直接连接到供家用的住宅公共低压电网	
谐波发射 GB17625.1	A类		
电压波动/闪烁发射 GB17625.2	符合		


- 指南和制造商的声明——电磁抗扰度

自动调节正压通气治疗机预期在下列规定的电磁环境中使用，购买者或使用者应保证它在这种电磁环境下使用：			
抗扰度试验	IEC60601 试验电平	符合电平	电磁环境——指南
静电放电 GB/T 17626.2	±6KV 接触放电 ±8KV 空气放电	±6KV 接触放电 ±8KV 空气放电	地面应是木质、混凝土或瓷砖，如果地面用合成材料覆盖，相对湿度应至少30%
电快速瞬间变脉冲群 GB/T 17626.4	±2KV 对电源线 ±1KV 对输入/输出线	±2KV 对电源线 不适用	网电源应具有典型的商业或医院环境中使用的质量
浪涌 GB/T 17626.5	±1KV 线对线 ±2KV 线对地	±1KV 线对线 不适用	网电源应具有典型的商业或医院环境中使用的质量
电源输入线上电压暂降、短时中断和电压变化 GB/T 17626.11	<5%UT, 持续 0.5 周(在 UT 上, >95%的暂降) 40%UT, 持续 5 周(在 UT 上, 60%的暂降) 70%UT, 持续 25 周(在 UT 上, 30%的暂降) <5%UT, 持续 5 秒(在 UT 上, >95%的暂降)	<5%UT, 持续 0.5 周(在 UT 上, >95%的暂降) 40%UT, 持续 5 周(在 UT 上, 60%的暂降) 70%UT, 持续 25 周(在 UT 上, 30%的暂降) <5%UT, 持续 5 秒(在 UT 上, >95%的暂降)	网电源应具有典型的商业或医院环境中使用的质量。如果自动调节正压通气治疗机的用户在电源中断期间需要连续运行，则推荐自动调节正压通气治疗机用不间断电源或电池供电
工频磁场 (50/60Hz) GB/T 17626.8	3A/m	3A/m	工频磁场应具有在典型的商业或医院环境中典型场所的工频磁场水平特性

注：UT 是指施加试验前的交流电网电压

- 指南和制造商的声明——电磁抗扰度

自动调节正压通气治疗机预期在下列规定的电磁环境中使用，购买者或使用者应保证它在这种电磁环境下使用：			
抗扰度试验	IEC60601 试验电平	符合电平	电磁环境——指南

射频传导 GB/T 17626.6 射频辐射 GB/T 17626.3	3V（有效值） 150kHz~80MHz 3V/m 80MHz~2.5GHz	3V（有效值） 3V/m	便携式和移动式射频通信设备不应推荐的隔离距离更靠近自动调节正压通气治疗机的任何使用部分，包括电缆，该距离的计算应使用与发射机频率相对应的公式。 $d = 1.2\sqrt{P}$ $d = 1.2\sqrt{P}$ 80MHz~800MHz $d = 2.3\sqrt{P}$ 800MHz~2.5GHz 式中： P—由发射机制造商提供的发射机最大输出额定功率，以瓦特（W）为单位； d—推荐隔离距离，以米（m）为单位。 固定式射频发射机的场强，通过对电磁场所的勘测 a 来确定，在每个频率范围 b 都应比符合电平低。 在标志下列符号的设备附近可能出现干扰。 
----------------------------------------------	-----------------------------------------------------	-------------------------	-------------------------------------------------------------------------------------------------------------------------------------------------------------------------------------------------------------------------------------------------------------------------------------------------------------------------------------------------------------------------------------------------------

注 1：在 80MHz 和 800MHz 频点上，采用较高频段的公式。

注 2：这些指南可能不适合所有情况，电磁传播受建筑物、物体及人体的吸收和发射的影响。

a 固定式发射机，诸如：无线（蜂窝/无绳）电话和地面移动式无线电的基站、业余无线电、调幅和调频无线广播以及电视广播等，器场强在理论上都不能准确预知。为评定固定式发射机的电磁环境，应考虑电磁场所得勘测。如果测得自动调节正压通气治疗机所处的场强高于上述射频符合电平，则应观测自动调节正压通气治疗机以验证其能正常运行。如果观测到不正常，则补充措施可能是必须的，比如重新调整自动调节正压通气治疗机的方向或位置。

b 在 150kHz~80MHz 整个频率范围，场强应低于 3V/m。

• 便携式及移动式射频设备和设备或系统之间的推荐距离

自动调节正压通气治疗机预期在射频骚扰受控的电磁环境中使用。依据通信设备最大额定输出功率，购买者或使用者可通过下面推荐的维持便携式及移动式射频设备（发射机）和自动调节正压通气治疗机之间最小距离来防止电磁干扰。

发射机的最大额定输出功率 P (W)	对应发射机不同频率的隔离距离 (m)		
	150kHz~80MHz $d = 1.2\sqrt{P}$	80MHz~800MHz $d = 1.2\sqrt{P}$	800MHz~2.5GHz $d = 2.3\sqrt{P}$
0.01	0.12	0.12	0.23
0.1	0.38	0.38	0.73
1	1.2	1.2	2.3
10	3.8	3.8	7.3
100	12	12	23

对于上表列出的发射机最大输出功率，推荐隔离距离 d，以米(m)为单位，可用相应发射机频率栏中的公式来确定，这里 P 是由发射机制造商提供的发射机最大额定输出功率，以瓦特(W)为单位。

注 1：在 80MHz 和 800MHz 频点上，采用较高频段的公式。

注 2：这些指南可能不适合所有情况，电磁传播受建筑物、物体及人体的吸收和发射的影响。

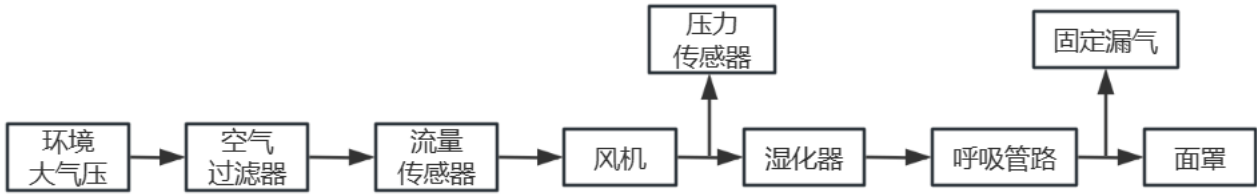
11 附录

11.1 技术参数

输出空气压力选择范围	392Pa-1960Pa (4.0cmH ₂ O-20.0cmH ₂ O)
最大极限压力（单一故障条件下）	4kPa (40cmH ₂ O)

延时升压时间	0-45min 可调，调节间隔为 5min
延时升压时间误差	±5%
噪音	主机带湿化器的声压级：≤30dB(A) 主机带湿化器的声功率级：≤38dB(A) (按照 YY9706.270-2021 章节 201.9.6.2.1.101 描述的方法 测试压力为 10hPa/10cmH ₂ O 时，距离治疗机 1 米处)
湿化器的最大工作压力	2kPa (20cmH ₂ O)
湿化器湿化输出	≥12mg/L (按照 YY9706.274-2022，在环境温度 16-35℃，CPAP 模式最大流量和最小流量状况下，湿化等级设置为 5 档)
面罩的最大气体温度	≤43℃
体积	260mm x 167mm x 106mm
重量	约 1.65kg (含湿化器)
直流电压	24VDC
直流电流	3.75A Max
加热盘最大负载功率	58W
加热盘最高温度	68℃
防电击类型	II 类设备
防电击程度	BF 型应用部分
机壳材料	阻燃性工程塑料
过滤绵	涤纶无纺布纤维，7 微米时过滤率 88%
对有害进液的防护程度	IP21
附件消毒、灭菌分类	请参看附件说明书
消毒、灭菌的分类方法不适用于本治疗机	
本治疗机非 AP-APG 型设备	
患者连接口符合 YY/T 0461-2003 规定的外径为 22mm 的锥形接头。	
熔断器	T4AH250V(不需要更换)
运行模式	连续运行
AC/DC 电源适配器:	
型号	BJE1M-0090-N612
输入	AC 100V-240V, 50Hz/60Hz, 1.5A Max.
输出	+24V $\overline{=}$, 3.75A
运行:	
环境温度	主机正常运行的环境温度为 5℃~35℃; 主机配合湿化器一起使用时，为保证湿化器的性能，运行环境温度为 16℃~35℃。
相对湿度	10%~95%(无冷凝)
海拔高度	不高于 3000 米
运输或贮存:	
环境温度	-20℃~+55℃
相对湿度	10%~95%(无冷凝)
大气压力	500hPa~1060hPa
无腐蚀性气体和通风良好的室内	

气动原理图：



压力传感器用于测量气体输出压力，测量点位于主机内气体输出口处，测量范围 0~40cmH₂O。
 流量传感器用于测量气体输出流量，测量点位于主机内气体输出口处，测量范围-60~180 公升/分。

测量系统不确定度：

根据 YY9706.270-2021，制造商测试设备的测量不确定度为：

压力测量不确定度：±0.2cmH₂O

流量测量不确定度：±2L/min 或 3%实际读数（以较大值为准）

时间测量不确定度：±10ms

声压测量不确定度：±2dB(A)

最大流量（包含不确定度）：

设定压力下的最大流量，依据 YY9706.270-2021					
测量值 \ 设定值	Pmin	Pmin + ¼ (Pmax - Pmin)	Pmin + ½ (Pmax - Pmin)	Pmin + ¾ (Pmax - Pmin)	Pmax
	4.0	8.0	12.0	16.0	20.0
患者连接口处测得的平均流量/(L/min)	≥80	≥90	≥90	≥100	≥100

注意：
 设定压力取与计算值最接近的整数；
 Pmin 是最小设定压力，
 Pmax 是最大设定压力。

压力精度（包含不确定度）：

依据 YY9706.270-2021 标准，在 10cmH₂O 治疗压力下，静态气道压力精度的稳定度：±0.5cmH₂O。

依据 YY9706.270-2021 标准，动态气道压力精度的稳定度：

CPAP 模式，使用标准呼吸管路			
Pressure (cmH ₂ O)	10 BPM	15 BPM	20 BPM
4	±0.5	±0.5	±1.0
8	±0.8	±0.8	±1.0
12	±0.8	±0.8	±1.0
16	±1.0	±1.0	±1.0
20	±1.0	±1.0	±1.0

注：以上参数的测量和显示皆为在 STPD 条件下测量。

11.2 废弃处理

除特别指定，使用过的治疗机和湿化系统部件及包装盒，请按国家相关的法律法规处置或寄回本公司处理。

11.3 质量保证

在保修期内，经官方检测，因材料或制造工艺缺陷导致的产品故障，将依据保修条款提供免费维修服务，不同产品及配件的保修期有所差异，具体以官网公示为准。

产品的设计使用寿命为 5 年，实际使用情况如使用频率、使用环境、使用方法、维护情况等可能会影响产品的实际使用寿命。生产日期见铭牌，该保修只适用于最初消费者，不得转让。

非质保情形：

1. 非本公司授权人员擅自拆开、改装和维修的产品；
2. 未按使用手册使用造成的产品故障或损坏：如治疗机主机进水等；
3. 因人为设备储运、保管不当或环境因素造成的产品故障或损坏：如跌落、碰撞等；
4. 因不可抗力因素造成的产品故障或损坏：如自然灾害、意外事故等。

注意事项：废弃物品或治疗机请不要随便乱丢，避免塑料对环境的污染，应按当地相关法律法规处置或寄回本公司处理，请不要使用破损的呼吸管路。

12 其他

本产品提供用户使用手册纸质版。

本产品的嵌入式软件名称为自动调节正压通气治疗机嵌入式软件，发布版本为 V1。

IFU-1016100 Rev.03
编制/修订日期：2026 年 04 月 15 日

CURATIVE 凯迪泰

全球家用呼吸机领创者瑞思迈旗下普惠品牌



注册人/生产企业名称:

苏州凯迪泰医学科技有限公司

注册人/生产企业住所:

苏州高新区科技城培源路9号

注册人/生产企业联系方式:

联系方式:0512-69217308

邮编:215163

生产地址:苏州高新区科技城培源路9号

售后服务单位:苏州凯迪泰医学科技有限公司

售后服务地址:苏州高新区科技城培源路9号

联系方式:0512-69217308

邮编:215163